

Манометры с пластинчатой пружиной

Промышленное исполнение,
Массивная конструкция • Модель 422.12

Механика Давление

Применение

Для газообразных и жидких измеряемых сред. При варианте открытого соединительного фланца также для загрязнённых и вязких измеряемых сред.

Исполнение

EN 837-3

Номинальный размер

100, 160

Класс (EN 837-3 /6)

1,6

Диапазоны измерений (EN 837-3 /5)

0 ... 16 мбар до 0 ... 250 мбар (фланец - Ø 160 мм)

0 ... 400 мбар до 0 ... 40 бар (фланец - Ø 100 мм)

также все соответствующие диапазоны мановакуумметрического и вакуумметрического давления

Рабочее давление

постоянное: ВПИ (Верхний предел измерения)
переменное: 0,9 x ВПИ

Запас на перегрузку

≤ 0,4 бар: 5 x ВПИ
> 0,4 до ≤ 2,5 бар: 3 x ВПИ
> 2,5 бар: 5 x ВПИ, макс. 40 бар

Рабочие температуры

окружающая среда: -40... +60 °C
измеряемая среда: максимально +100 °C

Влияние температуры

Погрешность показания при отклонении температуры чувствительного элемента от +20 °C: макс. ± 0,8%/10 K от соответствующего значения шкалы

Пылевлагозащита

IP 54 (EN 60 529 / IEC 529)

Стандартное исполнение

Присоединение к нижнему фланцу

сталь, наружная резьба G 1/2 B, 27 мм (EN 837-3/7.3)

Измерительный элемент

≤ 0,25 бар: CrNi-сталь 1.4571
> 0,25 бар: CrNi-сталь 1.4568

Уплотнение камеры давления

NBR (Perbunan)

Механизм

медный сплав, подвижные части из мельхиора

Циферблат

алюминий, белый, шкала чёрного цвета



Стрелка

алюминий, чёрного цвета

Корпус с верхним измерительным фланцем

чугун, чёрного цвета

Стекло

плоское инструментальное стекло

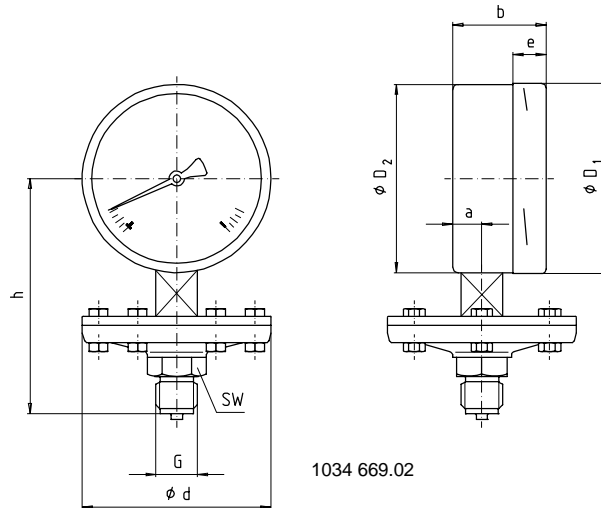
Кольцо

байонетное кольцо, сталь, чёрного цвета

Варианты

- другие присоединения
- гидрозаполнение (Модель 4X3.12)
- детали, соприкасающиеся с измеряемой средой из Cr-Ni стали (Модель 432.12)
- защита от перегрузки: 10 x ВПИ, макс. 40 бар
- допустимое отрицательное давление до -1 бар
- открытый присоединительный фланец по DIN/ANSI от DN 15 до DN 80 (предпочтительные ном.размеры DN 25 и 50 или DN 1" и 2" по IN 00.10)
- измерительный элемент > 2,5 бар: NiCrCo-сплав
- детали, соприкасающиеся с измеряемой средой из специальных материалов:
 - PTFE (тип 452.12)
 - Hastelloy B2
 - Hastelloy C4
 - Монель
 - Никель
 - Тантал
 - Титан
 - Серебро
- электроконтакты (Типовой лист AE 08.01)

Размеры, в мм
Стандартное исполнение



НР	Диапазоны (бар)	Размеры (мм)									Масса (кг)
		d	a	b	D ₁	D ₂	e	G	h ± 2	SW	
100	≤ 0,25	160	15,5	49,5	101	99	17,5	G 1/2 B	135	27	3,4
160			15,5	49,5	161	159	17,5	G 1/2 B	165	27	4,3
100	> 0,25	100	15,5	49,5	101	99	17,5	G 1/2 B	135	27	2,1
160			15,5	49,5	161	159	17,5	G 1/2 B	165	27	3,0

Стандартное присоединение по EN 837-1/7.3 с цилиндрической резьбой и гнездом

Форма заказа

Модель/Номинальный размер/Диапазон/Размер присоединения/Варианты

Спецификации и размеры, приведенные в данном документе, отражают техническое состояние изделия на момент выхода данного документа из печати. Возможные технические усовершенствования конструкции и замена комплектующих производятся без предварительного уведомления.



WIKAI Alexander Wiegand GmbH & Co.
 Alexander-Wiegand-Strasse · 63911 Klingenberg
 ☎ (0 93 72) 132-0 · ☎ (0 93 72) 132-406/414
<http://www.wika.de> · E-mail: info@wika.de